

# LUMINÁRIA PÚBLICA ILP-450

*ilumatic*  
Soluções em iluminação

## CARACTERÍSTICAS



**IP 66/44**



Luminária de alta eficiência, integrada, compacta, de tecnologia moderna, projetada para ótima distribuição de iluminância em vias públicas principais, viadutos, praças, parques, pátios industriais e outros.

Modelo projetado para lâmpadas a vapor de sódio ou metálica, formato tubular de 70W até 150W e ovóide de 70W.

Corpo composto por duas partes, produzidas em liga de alumínio injetado a alta pressão, com acabamento pintado em poliéster.

Na parte inferior ou base é fixado o chassi para os equipamentos auxiliares e também se localiza a sustentação do braço. A parte superior sustenta o corpo óptico, permitindo fácil acesso ao conjunto elétrico.

Refletor com fechamento hermético em chapa de alumínio com alto teor de pureza tratado por processo de abrlhantamento eletroquímico, anodizado e selado de forma a manter a reflexão original durante toda sua vida útil.

Refrator produzido em lente de cristal plana temperada, resistente a choques térmicos. Sob consulta podem ser fornecidas em vidro policurvo, ou policarbonato injetado.

Juntas de vedação moldadas em material não degradável, suportam altas temperaturas sem sofrer deformações.

Soquete de porcelana com mola lateral para assegurar o travamento da lâmpada.

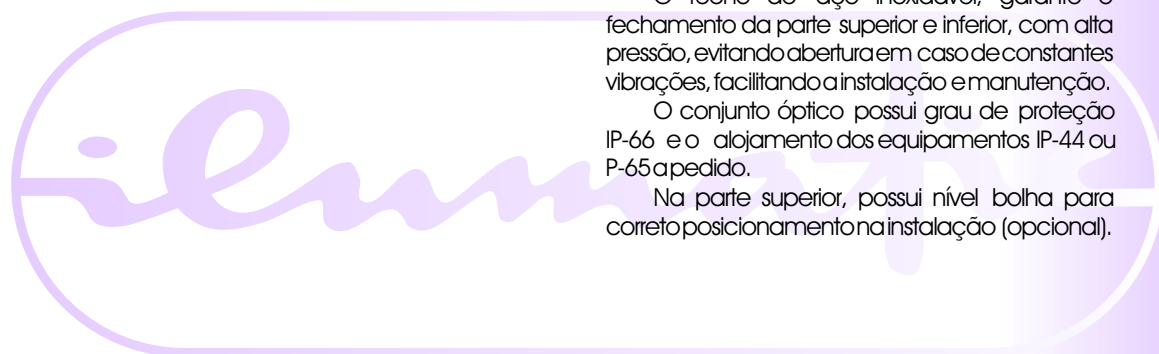
Conjunto de equipamentos elétricos, acomodados sobre chassi, dispõe de conectores de ligação rápida.

Fixação em poste ou braço por meio de parafusos, suportando ventos até 150Km/h.

O fecho de aço inoxidável, garante o fechamento da parte superior e inferior, com alta pressão, evitando abertura em caso de constantes vibrações, facilitando a instalação e manutenção.

O conjunto óptico possui grau de proteção IP-66 e o alojamento dos equipamentos IP-44 ou P-65 apedido.


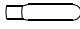
Na parte superior, possui nível bolha para correto posicionamento na instalação (opcional).



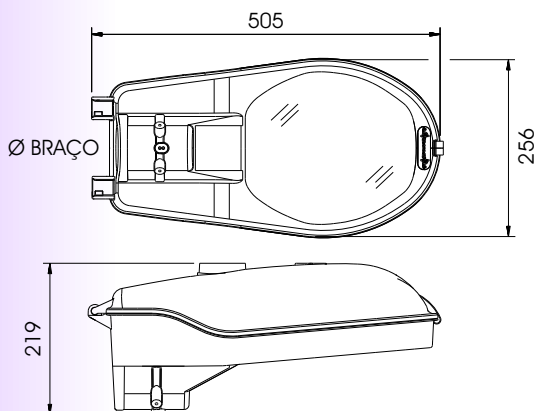
Produto de Qualidade e Alto Rendimento

**ESPECIFICAÇÕES TÉCNICAS**

Corpo	: Produzido em liga de alumínio injetado, em duas partes: Na parte inferior possui alojamento para equipamentos auxiliares e sistema de sustentação ao braço por meio de parafusos. Na parte superior é fixado o refletor e possui sistema de segurança com limitador de abertura.
Equipamentos auxiliares	: O alojamento dos equipamentos possui grau de proteção IP-44 ou IP-65 a pedido;
Sistema Óptico/Refletor	: Refletor produzido em chapa de alumínio de alta pureza, repuxado, tratado por sistema de abrlhantamento eletroquímico e anodizado. Grau de proteção IP-66;
Soquete	: Porcelana reforçada vitrificada (E-27) e com trava anti-vibratória (E-40). Isolados para suportar 5 KV;
Tomada	: Opcionalmente é fornecida com tomada (base) intercambiável para acoplamento e ligação do relé fotoelétrico;
Refrator	: Vidro plano temperado resistente a choques térmicos, sob consulta podem ser fornecidas em vidro policurvo, ou policarbonato injetado.;
Fecho	: Fecho em aço inoxidável de alta resistência e de ação manual muito simples;
Fixação	: Encaixe para tubos de Ø33mm à 60,3mm com fixação por meio de parafusos;
Juntas de vedação	: Confeccionadas em etilprodieno ou polisiloxano conformado, conforme pedido. São adequadas para suportar altas temperaturas e intempérie sem sofrer deformações;
Cabos de ligação	: De cobre flexível isolados para suportar pulsos de tensão e terminais para conexão;
Altura de Instalação	: Recomendada entre 3 e 10 metros;
Equipamentos	: Opcionalmente pode ser fornecida com os equipamentos incorporados;
Dispositivo de nível	: Na parte superior possui nível de bolha para uma perfeita instalação (opcional);
Acabamento	: Pintura eletrostática em poliéster na cor cinza e a pedido pode ser produzida em cores diferentes.

CÓDIGO	MODELO	Ø BRAÇO	SOQ.	PESO (Kg)	LÂMPADAS APLICÁVEIS
31733001	ILP-450-M33-63/2	33 a 60,3	E-27	3,60	Sódio e Metálica 70 W 
31733094	ILP-450-M33-63/2+Base	33 a 60,3	E-27	3,70	
31733025	ILP-450-M33-63/2+KIT SON 726 AI	33 a 60,3	E-27	5,47	
31733012	ILP-450-M33-63/2+Base+KIT SON 726 AI	33 a 60,3	E-27	5,57	
31733103	ILP-450-M33-63/4	33 a 60,3	E-40	3,80	Sódio 100,150W  Metálica 150W
31733053	ILP-450-M33-63/4+Base	33 a 60,3	E-40	3,90	
31733066	ILP-450-M33-63/4+KIT SON 0126 AI	33 a 60,3	E-40	5,43	
31733038	ILP-450-M33-63/4+Base+KIT SON 0126 AI	33 a 60,3	E-40	5,53	
31733081	ILP-450-M33-63/4+KIT SON 126 AI	33 a 60,3	E-40	6,10	
31733079	ILP-450-M33-63/4+Base+KIT SON 126 AI	33 a 60,3	E-40	6,20	

Dimensões em milímetros



Recomendado o uso com reatores integrados



Veja acessórios para instalação de luminárias



Suportes de fixação de uma até oito luminárias

**ilumatic**

Soluções em iluminação

Reservamo-nos o direito de efetuar modificações para aprimoramento dos produtos sem prévio aviso

www.ilumatic.com.br